

■ BCRA绿板波长校准

采用基准级BCRA绿板自动进行波长准确性校正, 确保仪器始终如一。



■ 支持NetProf网络校正功能

使用NetProf软件, 可定期检验仪器的测量性能以确保准确和可靠的颜色测量。通过校正可降低仪器因部件老化、磨损等原因引起的系统偏差, 精准的测量数据为用户带来更自信的使用体验。



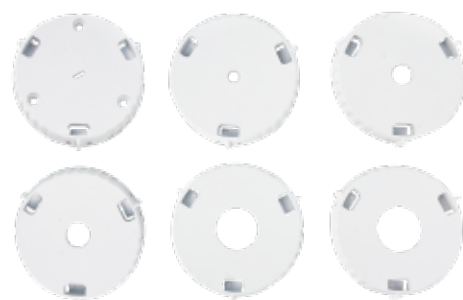
■ 智能自动校准

在使用时不需要频繁的手动校准, 只要放在校准底座上, 仪器会自动根据自身状态和环境因素进行整体仪器功能和准确性的校准, 保证仪器时刻处于稳定状态, 随时待命。



■ 提供6种测量孔径, 轻松测量不同形态样品

11mm, 10mm, 6mm, 5mm, 3mm, 1*3mm六种规格孔径, 极小物件或曲面样品也可轻松测量。



技术参数

产品型号	DC-23D	DC-25D	DC-26D
NetProf网络校正		支持	
测量结构※	D/8,SCI+SCE		
SCI+SCE同时测量	支持		
积分球直径	40mm		
照明光源	全波段均衡LED光源+氙灯		
感应器	双列高精度CMOS阵列传感器		
校准方式	BCRA认证黑、白板能量校准, 绿板波长准确性校准		
分光方式	光栅		
显示精度	0.01		
光源寿命	600万次	1000万次	
波长范围	360-740nm	360-780nm	
波长间隔	10nm		
反射率测定范围	0-200%		
反射率分辨率	0.01%		
口径	Φ11mm,Φ6mm	Φ11mm,Φ10mm,Φ6mm,Φ3mm	Φ11mm,Φ10mm,Φ6mm,Φ5mm,Φ3mm,1mm*3mm
测量重复性※※	dE*ab≤0.02	dE*ab≤0.01	
台间差※※※	dE*ab≤0.25	dE*ab≤0.2	dE*ab≤0.12
UV光源	有		
视场角	2°, 10°		
光源条件	A,B,C,D50,D55,D65,D75F1,F2,F3,F4,F5,F6,F7,F8,F9,F10,F11,F12CWF,U30,U35,DLF,NBF,TL83,TL84,ID50,ID65,LED-B1,LED-B2,LED-B3,LED-B4LED-B5,LED-BH1,LED-RGB1,LED-V1,LED-V2		
测量指标	光谱反射率,CIE-Lab,CIE-LCh,HunterLab,CIE-Luv,XYZ,Yxy,RGB色差(ΔE*ab,ΔE*cmc,ΔE*94,ΔE*00),白度(ASTM E313-00,ASTM E313-73,CIE,ISO2470/R457,AATCC,Hunter,Taube Berger Stensby),黄度(ASTM D1925,ASTM E313-00,ASTM E313-73)黑度(My,dM),沾色牢度,变色牢度,Tint(ASTM E313-00)色密度CMYK(A,T,E,M),同色异谱指数Milm,孟塞尔,遮盖力,力份(染料强度,着色力)		
测量时间	约1秒		
存储	仪器: 10000条; APP: 海量存储		
电池容量	单次充电可连续测量8000次, 7.2V/3000mAh		
测量观察方式	摄像头		
屏幕	全彩屏幕, 3.5英寸		
语言	简体中文, 英语		
接口	USB, 蓝牙		
校准	智能自动校准		
软件支持	Andriod,iOS,Windows,微信小程序		
准确性保证	保证一级计量合格		
符合标准	CIE No.15,GB/T 3978,GB 2893,GB/T 18833,ISO7724-1,ASTM E1164,DIN5033 Teil7		
尺寸	233mm*77mm*93mm		
重量	约600g		

※ 漫射照明/8°方向接收, 包含镜面反射光/去除镜面反射光
 ※※ 白板校准后以5秒间隔测量白板30次以MAV口径测量结果标准偏差
 ※※※ BCRA系列12块色板MAV口径测量值的平均值

彩谱®

基准型 分光测色仪

DC-23D
DC-25D
DC-26D



高精度0.01

精准测色 一致可靠

重复性精度 dE*ab≤0.01

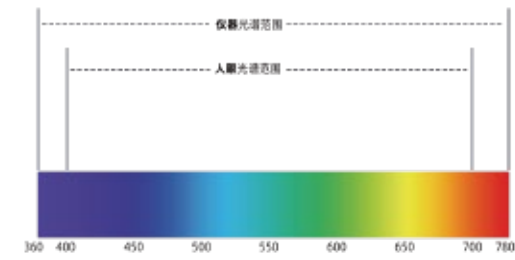
仪器台间差 dE*ab≤0.12

业内领先的仪器精度和一致性。 提供基准级准确性的用户体验。

DC-26D 系列分光测色仪，以其先进的技术和精湛的工艺，为您提供精准的颜色测量。无论您是在工业生产、质量控制还是科学研究领域，我们的分光测色仪都能满足您对颜色测量的高要求。精准的颜色测量，源自我们对技术的执着追求。
DC-26D 系列分光测色仪，您值得信赖的颜色测量伙伴。

基准型 分光测色仪 DC-23D | DC-25D | DC-26D

■ 业内领先的波长范围:360-780nm
常规色差仪的波长范围为400-700nm，为达到更加精准的颜色测量，波长拓展到360-780nm。



■ 性能出众的台间差与重复性
台间差0.12，有助于提高制造商与供应商之间的颜色质量。
重复性较上一代提升50%，可达0.01。

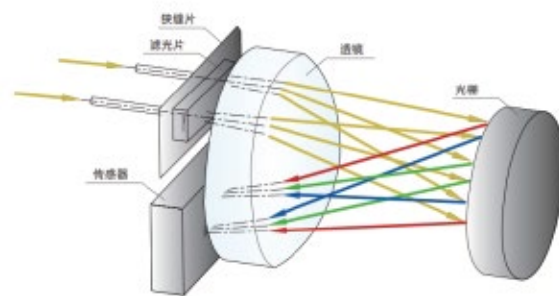


触摸显示屏

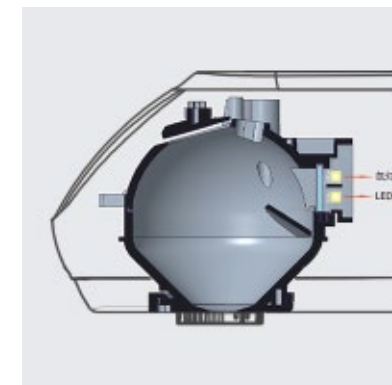
(实际尺寸)



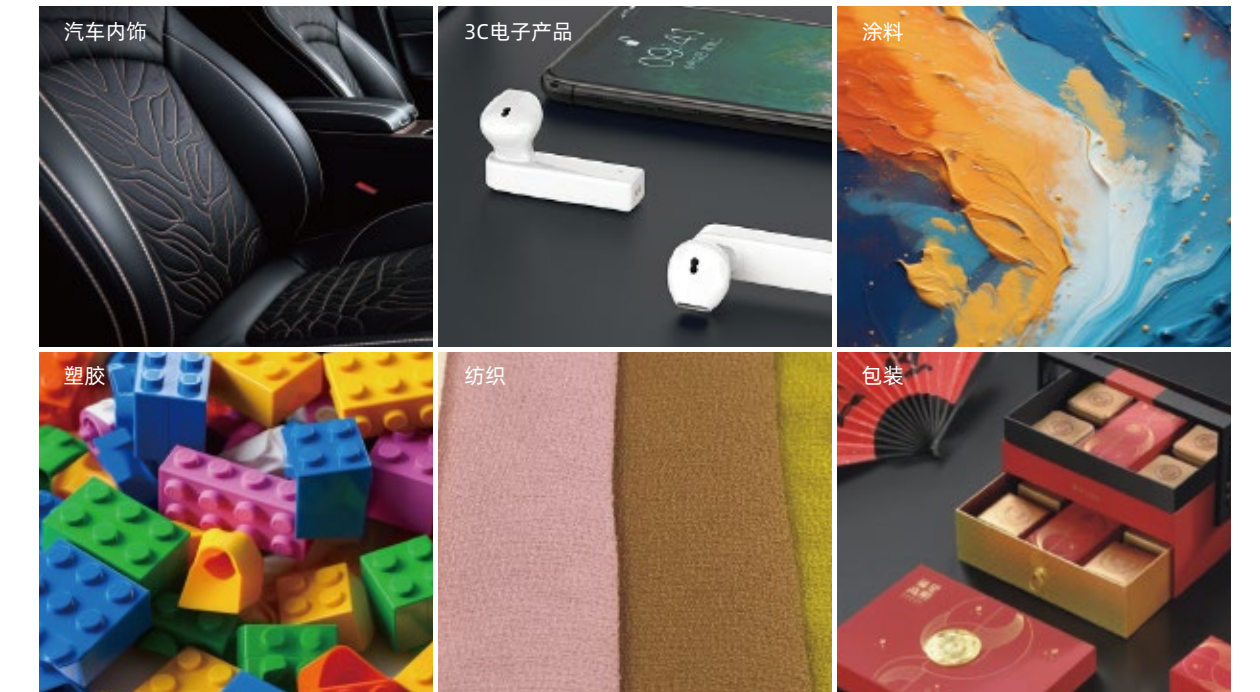
■ 示值准确度提高60%
采用全新一代阵列硅光传感器，进光量提升65%，光谱分辨率提升39%，相对上一代示值准确度提高60%。



■ 双光源系统，提供超越预期的使用寿命
采用氙灯和LED，同时提供充足的紫外、可见光能量，并确保千万次级别的测量寿命。



■ 适用行业广泛
3C电子产品、涂料、塑胶、纺织、五金、包装、汽车内外饰等



■ 型号对比

	DC-23D	DC-25D	DC-26D
SCI	✓	✓	✓
SCE	✓	✓	✓
重复性	dE*ab≤0.02	dE*ab≤0.01	
台间差	dE*ab≤0.25	dE*ab≤0.2	dE*ab≤0.12
口径	Φ11mm,Φ6mm	Φ11mm,Φ10mm Φ6mm,Φ3mm	Φ11mm,Φ10mm,Φ6mm Φ5mm,Φ3mm,1mm*3mm
波长范围	360-740nm	360-780nm	
光源寿命	600万次	1000万次	
UV	✓	✓	✓
测量观察方式	摄像头	摄像头	摄像头
BCRA绿砖	✓	✓	✓
NetProf网络校正	✓	✓	✓

■ 测量场景

